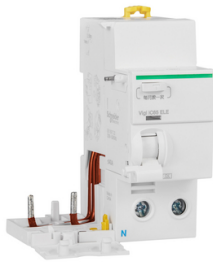


产品参数表

规格



Vigi iC65 ELE 电子式瞬动型剩余电流动作保护附件(A类), 2P, 40A, 30mA

A9V57240

主要信息

产品系列	Acti 9
产品名称	Acti9 Vigi iC60
产品类型	剩余电流动作保护附件
产品短名	Vigi iC65
极数	2P
额定电流 [In]	40 A
剩余电流灵敏度	30 mA
剩余电流动作保护的选择性	瞬动型
Earth leakage protection type	A类
接入类型	AC
电网频率	50/60 Hz
额定工作电压 [Ue]	230 V AC 50/60 Hz 符合 GB 16917.22
符合标准	GB 16917.22
宽度 (9mm的倍数)	4

补充信息

配电系统位置	下游配电出线
剩余电流动作技术	动作功能与电源电压有关
适用范围	Acti9 iC60 Acti9 Reflex iC60
产品适用范围	与 1P/2P/3P/4P梳状母排 兼容
本地信号指示	故障脱扣指示视窗
安装类型	锁定夹锁紧
安装方式	DIN 导轨安装
连接到 mcb 的电路	螺丝旋紧
高度	91 mm
宽度	72 mm
深度	73.5 mm

环境

运行温度	-25...60 °C
------	-------------

包装单位

包装1：包装单位类型	PCE
个/公斤	1
包装1：高度	7.11 cm
包装1：宽度	7.25 cm
包装1：长度	9.5 cm
包装重量	173.0 g
包装2：包装单位类型	BB1
包装2：包装单位数量	2
包装2：高度	8.5 cm
包装2：宽度	10.2 cm
包装2：长度	13.0 cm
包装2：毛重	311.0 g
包装3：包装单位类型	CAR
包装3：包装单位数量	36
包装3：高度	30.6 cm
包装3：宽度	29.0 cm
包装3：长度	39.0 cm
包装3：毛重	6.131 kg

合同保修

保修 (月)	18
--------	----



Environmental Data

施耐德电气希望通过不断开展的“使用更好、使用更长时间、再次使用”的宣传活动来建立供应链伙伴关系、降低材料的影响力并促进材料循环，从而到2050年实现净零排放。

环境数据说明 >

环境足迹

生命周期总碳足迹	113 kg CO2 eq.
制造阶段的碳足迹 [A1–A3]	3 kg CO2 eq.
分销阶段的碳足迹 [A4]	0 kg CO2 eq.
安装阶段的碳足迹 [A5]	0 kg CO2 eq.
使用阶段的碳足迹 [B2, B3, B4, B6]	110 kg CO2 eq.
生命周期结束阶段的碳足迹 [C1–C4]	0.4 kg CO2 eq.
环境披露	产品环境文件

Use Better

材料和包装

再生塑料含量的平均百分比	13 %
回收纸板包装	是
无塑料包装	是
欧盟 RoHS 指令	符合豁免要求
REACH 法规	有毒有害物质含量均在REACH超过规定的限量要求
中国 RoHS 法规	中国 RoHS 声明
无卤状态	无卤素塑料部件产品

Use Longer

寿命延长

维修	没有
----	----

Use Again

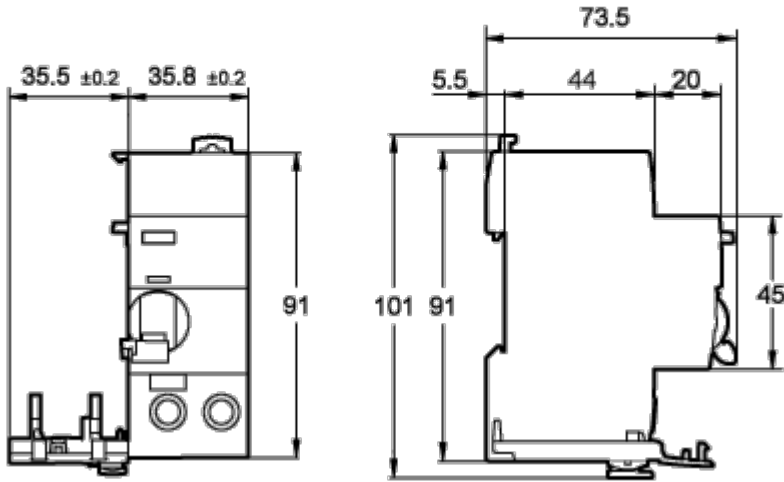
重新包装和再制造

可回收性潜力(%)	44
流通资料	产品使用寿命终期信息
回收	不支持
电子电气废弃物标签	 该产品必须经特定废物回收处理后弃置于欧盟市场，绝不可丢弃于垃圾桶中。

尺寸图

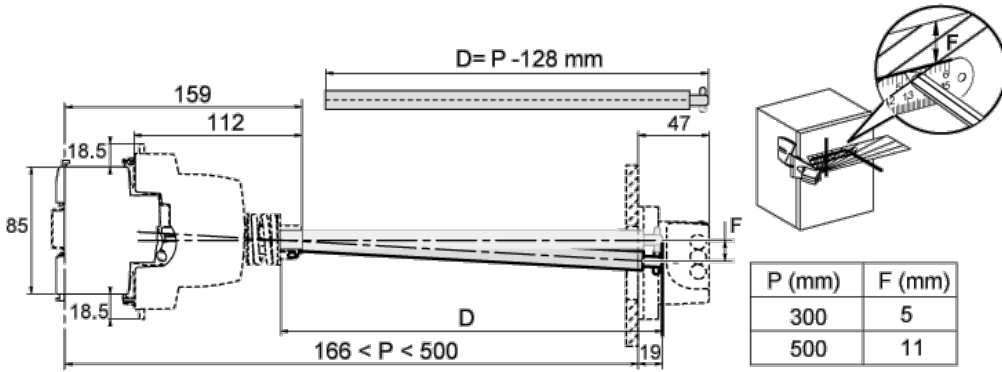
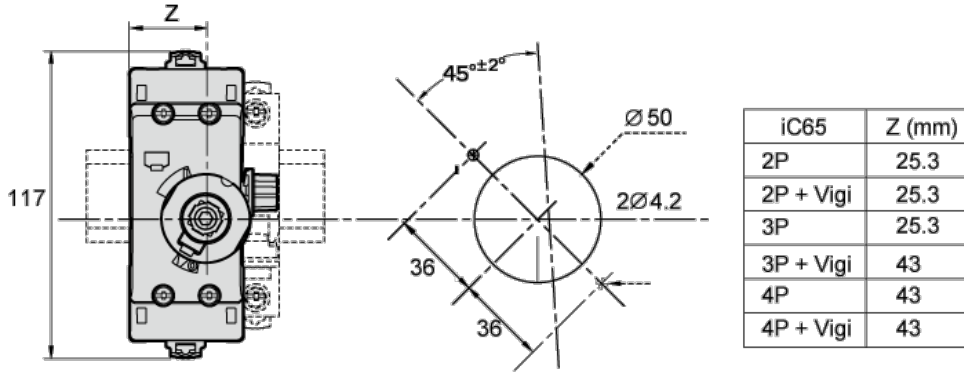
尺寸(mm)

Vigi iC65 40和63A
2P

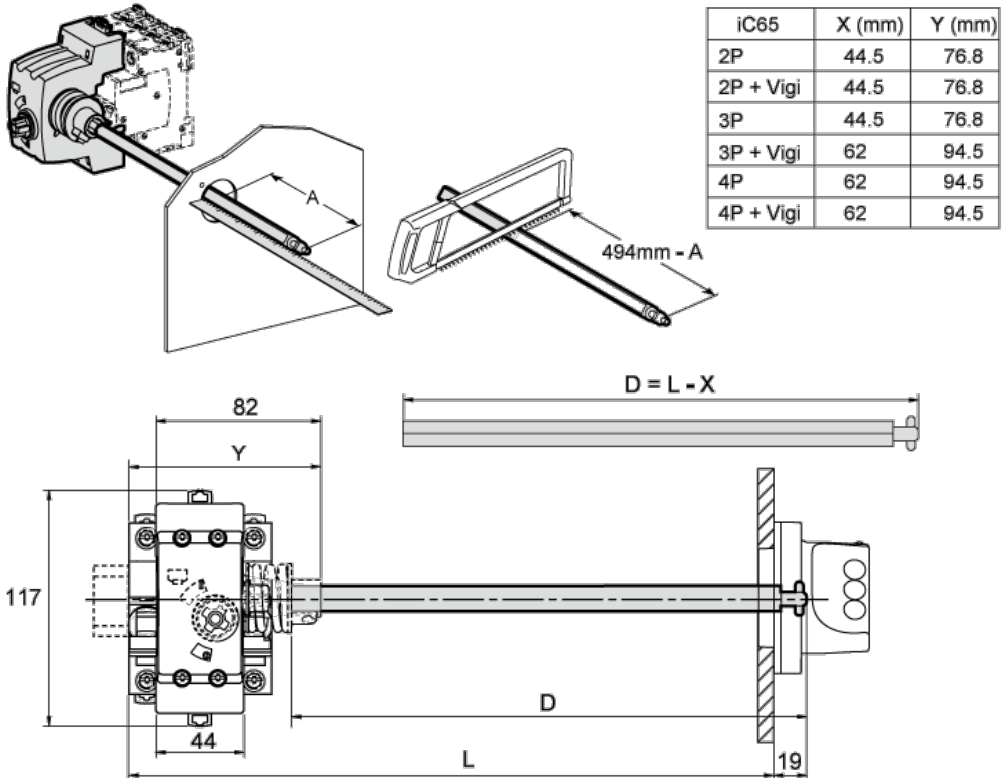


安装图

iC65 2P
旋转手柄：正面安装



旋转手柄：侧面安装



线路图

